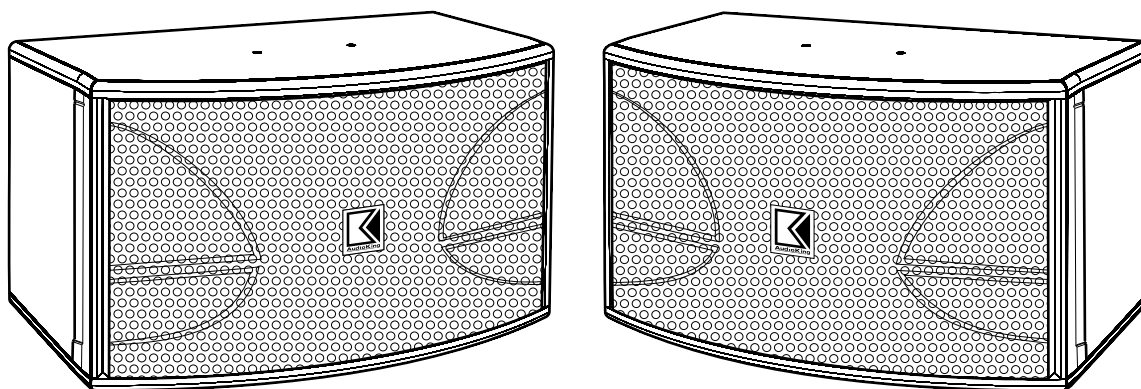


# 使用说明书



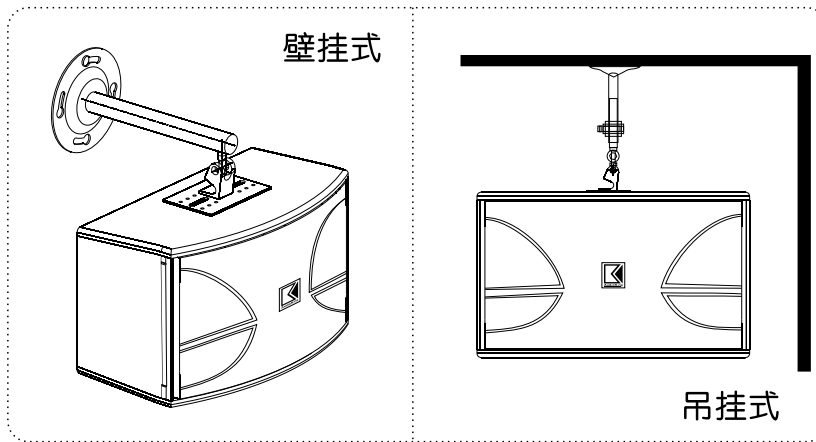
## ***OK-100B***

### 设计重点说明:

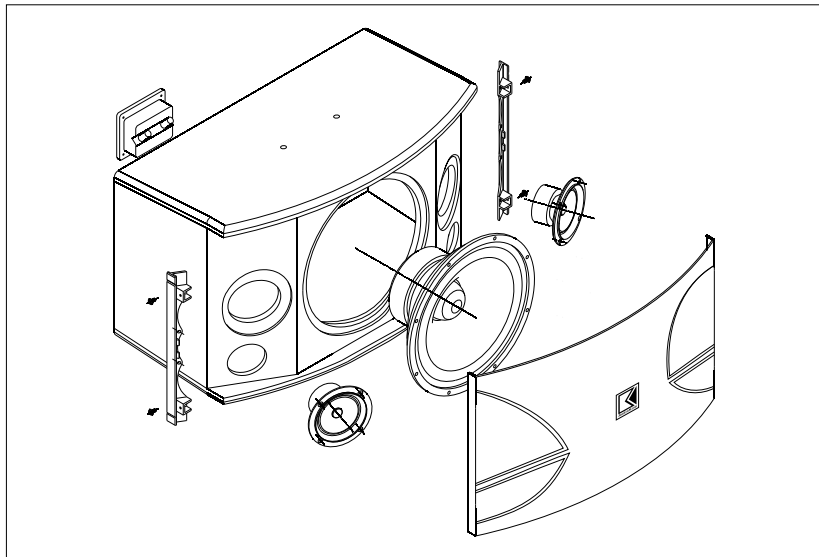
- 压塑胶皮箱体
- 2008年推出最新型号，外型优雅出众
- 扩散式木箱结构，音压匀称
- 120W~150W功率推动，充分发挥效果
- 低频圆滑，中高频清晰细微，人声更美化自然

## 壁挂图、吊挂图：

- 此型号属吊挂式、壁挂式设计，施工时请注意吊架的承载重量需大于音箱重量，同时更需注意天花板、墙壁吊挂施工时的结构安全性。

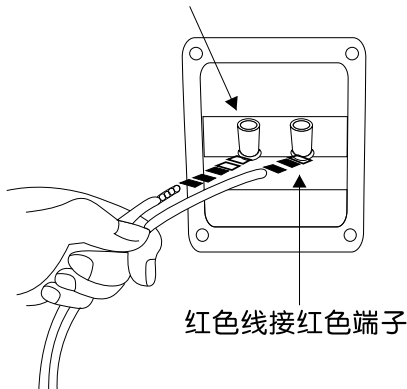


## 拆卸图：



## 喇叭线连接图：

黑色线接黑色端子



## 规格：

技术指标	OK-100B
低音尺寸	10"
规格	二音路三单体
分频点	2.6KHz
频率响应	50Hz~20KHz
负载阻抗	8Ω
持续功率 (RMS)	120WATTS
瞬间功率	180WATTS
灵敏度	91dB
净重	20.6kg/对
毛重	23.1kg/对
音箱体积 (H×W×D)	29.4×50.2×27 (cm)
纸箱体积 (H×W×D)	59×69.5×39.8 (cm)