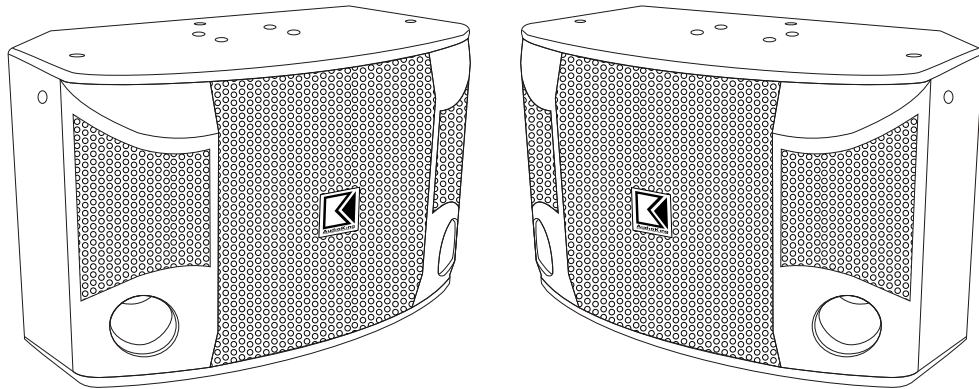


使用说明书



PK-12

设计重点说明:

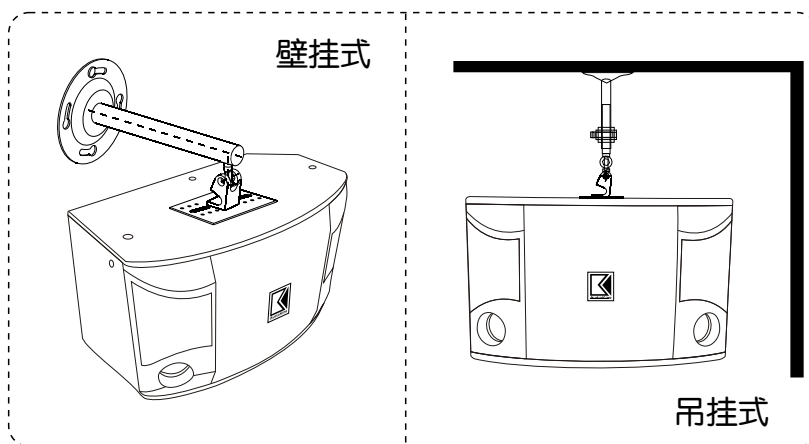
- 全方位卡拉OK黑闪银镜面喷漆箱。
- 12"低音+5"中音+两只3"纸盆高音与多角度、折射式音箱结构。相当豪迈的人声表现，比起专业演出音箱，显得柔美、丰富。针对大型卡拉OK室内用途设计，呈现适当与实用的指向性及射程距离。
- 临场优秀的反射效果，声音表现丰富且多层次感，使各角落皆能表现匀称。
- 朱雀红饰片搭配弧形金刚黑网罩，吊挂后于灯光下呈现临场美感与情调，挑起内心的跳动。
- 吊挂式设计，每只净重19.4kg，额定功率大，搭配HS-620功放推动，效果更佳。
- 声音醇厚，人声磁性、嘹亮、轻松，充分显现声皇的豪迈风格。
- 为2012年突破性、革命性产品，唱者、听者皆相当舒适，有聆赏性的感受。

使用前的操作注意事项:

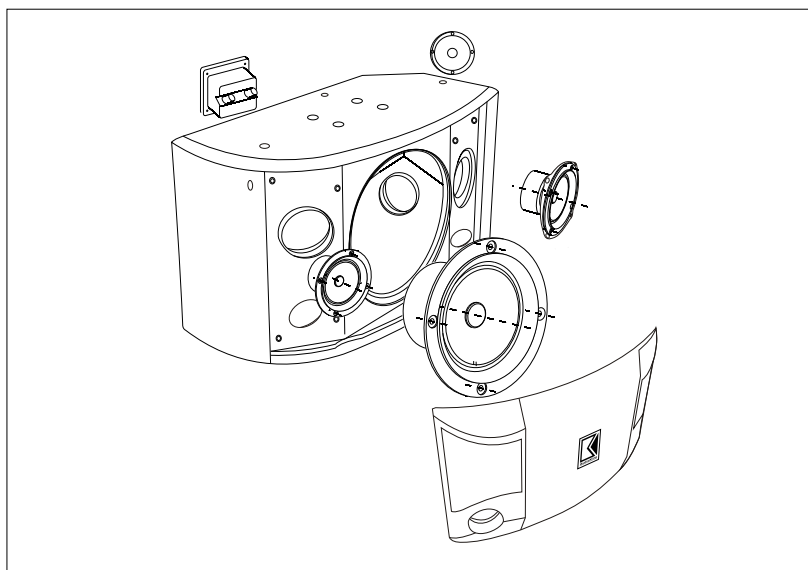
- 扬声器的最大输入功率为650瓦（最大峰值）。输入功率太高可能会损坏卡拉OK音箱，因此请务必注意将功率保持在规格贴纸的持续功率范围内。
- 即使所用的功放最大输出功率低于650瓦，也不要将扬声器的音量调得太高，或让扬声器播放失真的声音，这些都会损坏扬声器。
- 将扬声器与功放相连时，请确保功放的电源开关位于“OFF”（关）位置。
- 将功放的电源开关打到“ON”（开）位置时，请确保功放的音量处于最低位置。

壁挂图、吊挂图：

- 此型号属吊挂式、壁挂式设计，施工时请注意吊架的承载重量需大于音箱重量，同时更需注意天花板、墙壁吊挂施工时的结构安全性。

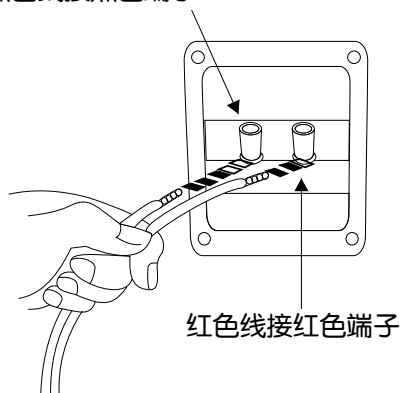


拆卸图：



喇叭线连接图：

黑色线接黑色端子



红色线接红色端子

规格：

技术指标	PK-12
低音尺寸	12"
规格	三音路四单体
分频点	2.8KHz, 6KHz
频率响应	50Hz~20KHz
负载阻抗	8Ω
持续功率 (RMS.)	300WATTS
最大输入功率 (MAX.)	650WATTS
灵敏度	92dB
净重	19.4kg/对
毛重	21.6Kg/对
音箱体积 (H×W×D)	36.4 × 58.6 × 32 (cm)
纸箱体积 (H×W×D)	70 × 44.5 × 41.5 (cm)