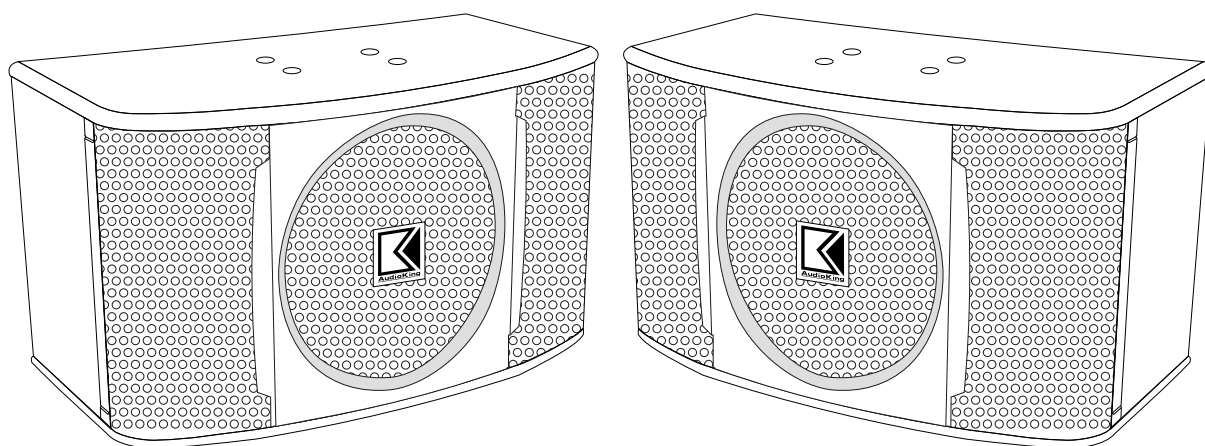


使用说明书



FK-105

设计重点说明:

- 全新高档的斐丽灰贴皮箱。
- 木箱结构扎实，结合立体塑胶框和铁网搭配装饰，显得美观大方。
- 低音浑厚有力，声音更干净、细腻、人声更饱满、圆润、柔顺。
- 功率大、灵敏度高、歌唱轻松、豪迈。
- 使用 300-400W(8 Ω) 的功放推动，效果更佳。

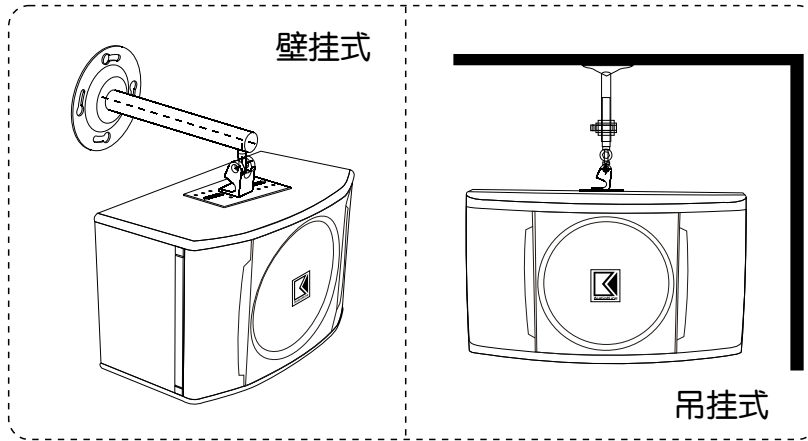
使用前的操作注意事项:

- 扬声器的最大输入功率为500瓦（最大峰值）。输入功率太高可能会损坏卡拉OK音箱，因此请务必注意将功率保持在规格贴纸的持续功率范围内。
- 即使所用的功放最大输出功率低于500瓦，也不要将扬声器的音量调得太高，或让扬声器播放失真的声音，这些都会损坏扬声器。
- 将扬声器与功放相连时，请确保功放的电源开关位于“OFF”（关）位置。
- 将功放的电源开关打到“ON”（开）位置时，请确保功放的音量处于最低位置。

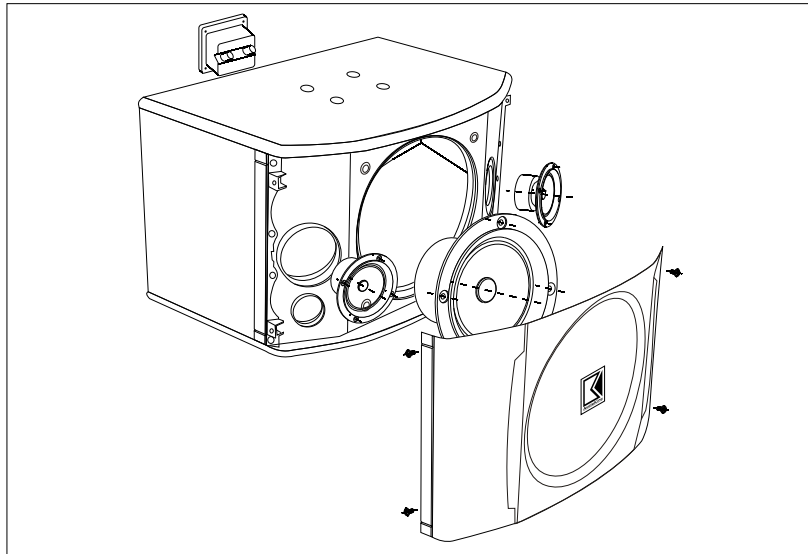
文件名称	设计	开发	业务	核准	日期
FK-105中文说明书	谢结珍				2011-4-7

壁挂图、吊挂图：

- 此型号属吊挂式、壁挂式设计，施工时请注意吊架的承载重量需大于音箱重量，同时更需注意天花板、墙壁吊挂施工时的结构安全性。

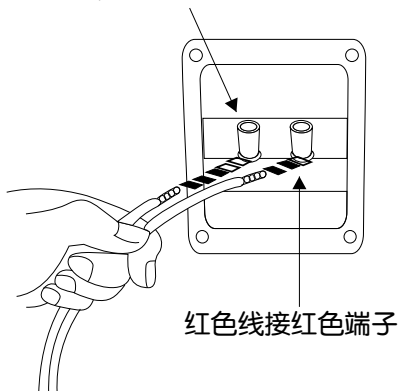


拆卸图：



喇叭线连接图：

黑色线接黑色端子



规格：

技术指标	FK-105
低音尺寸	10"
规格	二音路三单体
分频点	3KHz
频率响应	50Hz~ 20KHz
负载阻抗	8Ω
持续功率 (RMS.)	250WATTS
最大输入功率 (MAX.)	500WATTS
灵敏度	91dB
净重	24.6kg/对
毛重	26.3Kg/对
音箱体积 (H×W×D)	31.5 × 52.1 × 28 (cm)
纸箱体积 (H×W×D)	61 × 69.5 × 42 (cm)